



SUSZARKA DO RĄK SANIFLOW PLUS

EIB288



EIM288



INSTRUKCJA MONTAŻU I OBSŁUGI

1. Dane producenta, deklaracja zgodności

Suszarka do rąk EIB288, EIM288

Dziękujemy za wybór suszarki do rąk Merida Saniflow Plus. W razie pytań dotyczących urządzenia, na które nie znajdziecie Państwo odpowiedzi w poniższej instrukcji montażu, użytkowania i konserwacji, prosimy o kontakt z firmą Merida Sp. z o.o. W tym celu należy podać nazwę i model urządzenia, nr seryjny suszarki oraz informacje dotyczące miejsca i daty jej zakupu.

Producent i Dostawca:

MERIDA Sp. z o.o.
Ul. Karkonoska 59
53-015 Wrocław

Tel. 71 33 97 888
Mail: sekretariat@merida.com.pl

Deklaracja zgodności

Wyrób: Suszarki do rąk, SANIFLOW Plus
Symbol: EIB288, EIM288

Opisany powyżej wyrób jest zgodny z wymaganiami następujących norm i dyrektyw:

Dyrektywa EMC 2014/30/EU
EN 55014-2 : 2015
EN 61000-3-2 : 2014
EN 61000-3-3 : 2013
EN 55014-1: 2017

Dyrektywa niskiego napięcia 2014/35/EU
EN 60335-1:2012
EN 60225-2-23:2003 + A2 : 2015
EN 62233 : 2008

Miejsce i data wydania: Wrocław, 14.01.2018.

Nazwisko, Stanowisko, Podpis:

Zdzisław Gołębiowski, Wiceprezes Zarządu

MERIDA Sp. z o.o.
wiceprezes
Zdzisław Gołębiowski

MERIDA Sp. z o.o.
53-015 WROCLAW Karkonoska 59
Regon 930307106 NIP 899-00-24-020
KRS 0000144336

2. Opis urządzenia, informacje ogólne

Opis urządzenia:

Ten typ suszarki do rąk SANIFLOW Plus uruchamiany jest przyciskiem. Posiada obrotową (360°) dyszę umożliwiającą kierowanie strumieniem powietrza.

Urządzenie suszy ręce podmuchem ciepłego powietrza.

Suszarka pracuje przez około 30 sekund od uruchomienia.

Suszarka E88AP-PB ma obudowę stalową malowaną proszkowo w kolorze białym

Suszarka E88SP-PB ma obudowę ze stali szlachetnej matowej

Sposób użytkowania:

Suszarka włącza się po naciśnięciu przycisku na froncie obudowy.

Przed wsunięciem rąk pod wylot powietrza należy strząsnąć nadmiar wody z rąk.

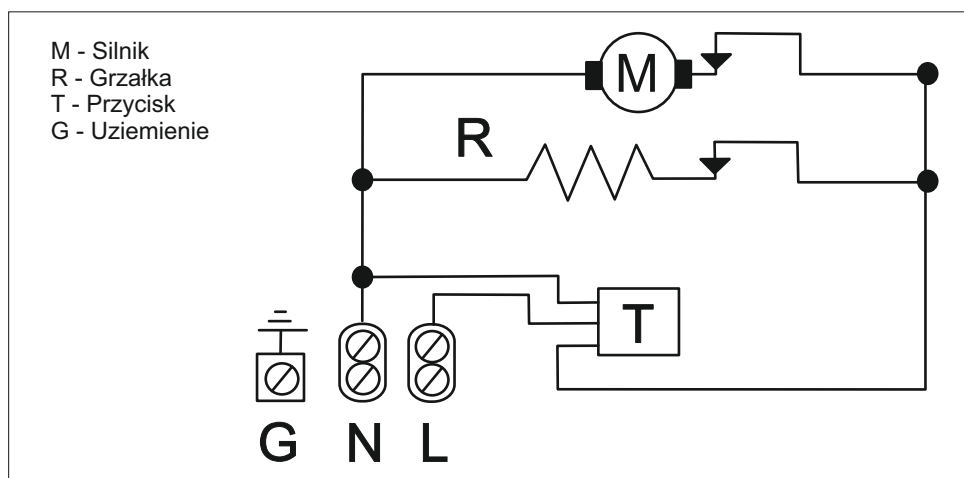
W trakcie suszenia należy lekko je pocierać. Po upływie ustalonego czasu suszarka wyłączy się automatycznie.

3. Schemat elektryczny / podstawowe parametry techniczne.

Materiały i części:

- Grubość stalowej obudowy to 1,5 mm
- Podstawę (plecy) urządzenia stanowi 3 mm. płyta z aluminium
- Obudowa jednoczęściowa mocowana specjalnymi kluczami
- Obudowa wirnika wykonana z ognioodpornego plastiku UL 94-VO
- Uniwersalny silnik szczotkowy 5.500 obr/min, klasa F, wyposażony w termiczny wyłącznik bezpieczeństwa
- Aluminiowy wirnik
- Grzałka NiCr wyposażona w termiczny wyłącznik bezpieczeństwa
- Chromowany przycisk
- 4 tłumiki do eliminowania wibracji

Schemat elektryczny:



rys. 1

Parametry techniczne:

tabela 1

Symbol / model	EIB288	EIM288
Materiał	Stal	Stal nierdzewna
Wykończenie	Lakierowana na biało	Matowa
Zasilanie	220V-240V/50Hz-60Hz	220V-240V/50Hz-60Hz
Moc nominalna	2250 W	2250 W
Moc silnika	250 W	250 W
Moc grzałki	2000 W	2000 W
Pobór prądu	10 A	10 A
Prędkość obrotowa silnika	5500 obr/min	5500 obr/min
Zużycie energii na jeden cykl pracy	brak danych	brak danych
Temperatura powietrza przy wylocie	50°C	50°C
Izolacja	Klasa I	Klasa I
Czas suszenia	20 s.	20 s.
Poziom hałasu (w odległości 30 cm)	68 dB	68 dB
Prędkość powietrza przy wylocie	100 km/h	100 km/h
Wydajność	250 m ³ /h	250 m ³ /h
Stopień zabezpieczenia	IP23	IP23
Wymiary	25 x 27 x 21 cm	25 x 27 x 21 cm
Waga	4,65 kg	4,65 kg

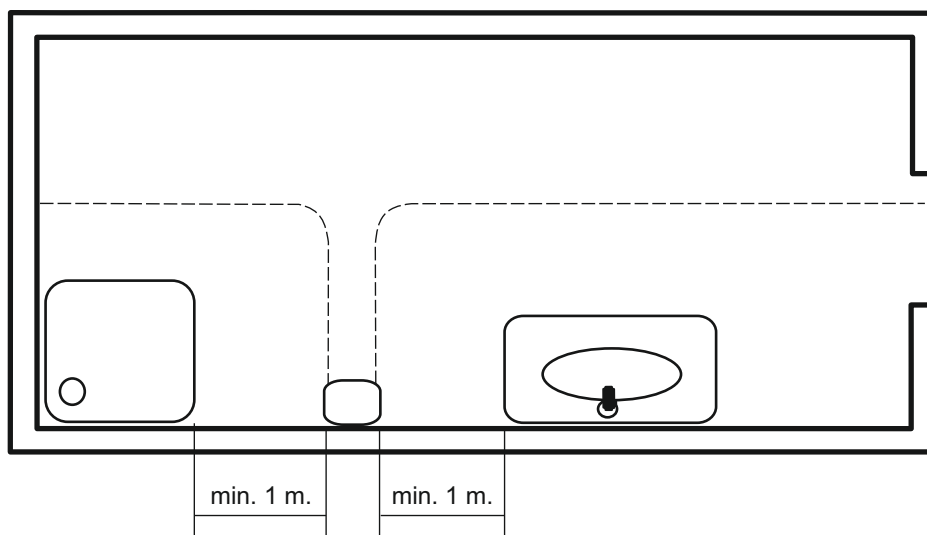
4. Ważne informacje dotyczące bezpieczeństwa.

 **Przed rozpoczęciem montażu i użytkowania urządzenia należy przeczytać treść wszystkich informacji i znaków ostrzegawczych zamieszczonych w niniejszej instrukcji.**

 **Podczas montażu i użytkowania sprzętu elektrycznego należy zawsze przestrzegać podstawowych zasad bezpieczeństwa, włączając poniższe:**

- a.) Suszarkę należy użytkować tylko zgodnie z przeznaczeniem. W razie pytań należy się kontaktować z podmiotem odpowiedzialnym;
- b.) Urządzenie może być użytkowane przez osoby (w tym dzieci) o ograniczonych możliwościach fizycznych, sensorycznych lub umysłowych oraz nieposiadające doświadczenia i wiedzy odpowiednich do jego obsługi pod warunkiem, że otrzymały one instrukcje użytkowania lub znajdują się pod opieką osoby odpowiedzialnej za ich bezpieczeństwo;

- c.) Nie należy zezwalać dzieciom na zabawę urządzeniem;
- d.) Nie wolno zasłaniać wlotów i wylotów powietrza;
- e.) W przypadku awarii lub uszkodzenia urządzenia, po wyczerpaniu działań opisanych w dziale „Rozwiązywanie problemów” należy odłączyć suszarkę od zasilania i skontaktować się z autoryzowanym serwisem;
- f.) Przed wykonywaniem jakichkolwiek czynności konserwacyjnych upewnij się, że urządzenie jest odłączone od zasilania elektrycznego;
- g.) Suszarka nie powinna być narażona na działanie czynników atmosferycznych (deszcz, słońce etc.);
- h.) Urządzenie musi być zainstalowane tak, aby wypełniało bezpieczne odległości oznaczone w bieżących standardach IEC, co przykładowo pokazano na rys. 2;



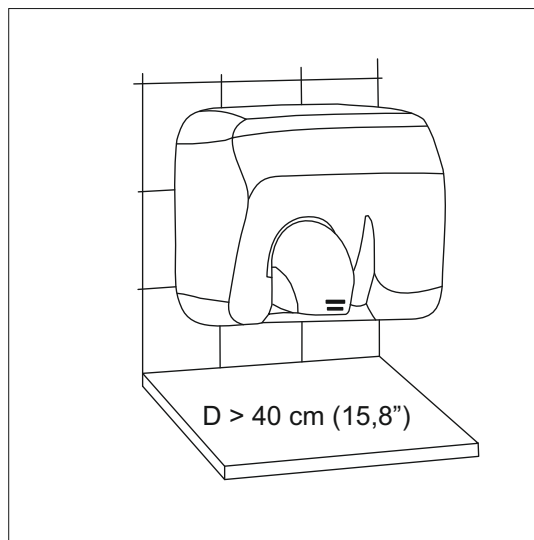
rys. 2

- i.) Suszarki nie można pod żadnym pozorem myć bieżącą wodą, ani rozpylać nad nią żadnych płynów;
- j.) Podłączenie urządzenia do sieci elektrycznej powinno zostać przeprowadzone przez osobę z odpowiednimi uprawnieniami;
- k.) Suszarka musi być podłączona do stałej instalacji elektrycznej, zabezpieczonej zgodnie z obowiązującymi przepisami – wyłącznik różnicowo – prądowy wysokiej czułości $I_n \leq 0,03A$;
- l.) Pomiędzy suszarką a przyłączem do sieci powinien znajdować się wyłącznik nadmiarowo - prądowy o przerwie między stykami co najmniej 3 mm;
- m.) Instalacja elektryczna musi być uziemiona zgodnie z obowiązującymi przepisami i normami;
- n.) Suszarka nie może zostać zainstalowana na palnej powierzchni;
- o.) W celu zapewnienia prawidłowej i bezpiecznej pracy suszarki należy przestrzegać wszelkich zaleceń dotyczących montażu urządzenia zawartych w niniejszej instrukcji. Zgodnie ze standardami europejskimi użycie kleju lub podobnych metod jest zabronione;
- p.) Niespełnienie ww. warunków może być przyczyną utraty gwarancji na urządzenie;

5. Montaż.

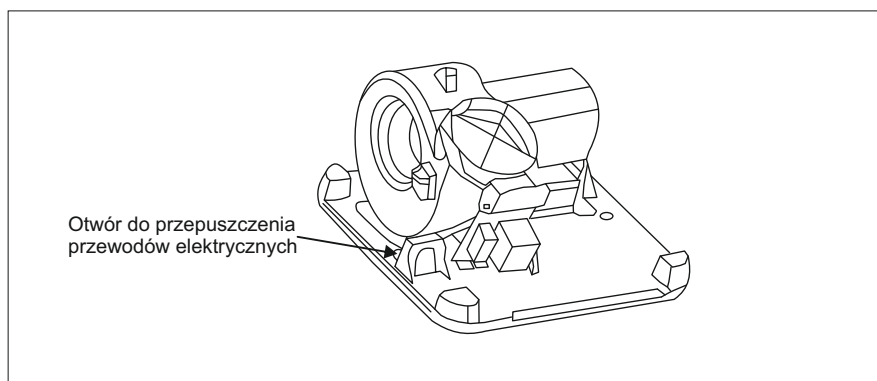


INSTALACJA URZĄDZENIA POWINNA BYĆ PRZEPROWADZONA PRZEZ WYKWAŁFIKOWANEGO I UPRAWNIONEGO MONTERA. URZĄDZENIE MOŻE BYĆ ZAINSTALOWANE JEDYNIEM NA INSTALACJI STAŁEJ.



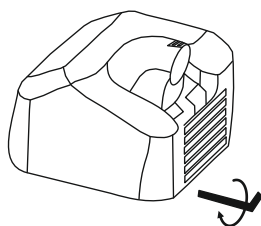
rys. 3

1. Odłącz zasilanie i upewnij się, że nie zostanie nawet przypadkowo włączone przed zakończeniem instalacji.
2. Zaleca się podłączyć urządzenie do zasilania poprzez otwór w tylnej części obudowy (rys 4)
3. Wywierć w ścianie 4 otwory o średnicy 8 mm korzystając z szablonu dostarczonego w opakowaniu suszarki.
Zaznacz wejście przewodu zasilającego.
4. Oczyść otwory i włóż kołki rozporowe
5. Zdejmij obudowę suszarki

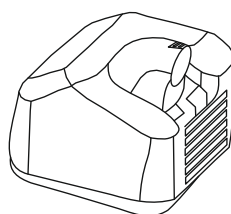


rys. 4

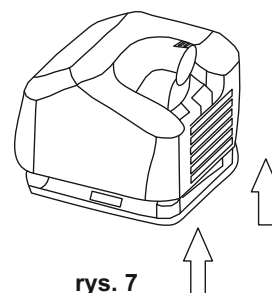
6. Odłącz połączenia elektryczne przycisku uruchamiającego suszarkę.
7. Obudowa powinna być demontowana w następujący sposób:
 - odkręć śruby mocujące obudowę za pomocą specjalnego klucza, zgodnie z kierunkiem wskazówek zegara, (rys. 5)
 - zdejmij pokrywę, na początku pod lekkim kątem, aż górny element mocujący zostanie zwolniony, potem do góry (rys. 6, rys. 7)



rys. 5



rys. 6



rys. 7

8. Zwróć uwagę aby :

- nie uszkodzić elementów wewnętrznych, zgłasza układów elektronicznych
- nie uszkodzić powierzchni obudowy

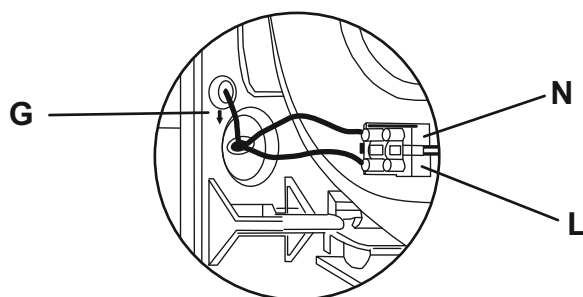
9. Przełóż przewody elektryczne przez otwór (22 mm) w tylnej części obudowy (rys.4)

10. Przymocuj tylną część obudowy (podstawę) do ściany za pomocą wkrętów dostarczonych wraz z suszarką.

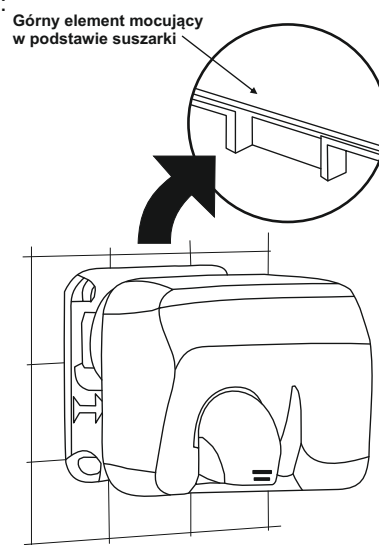
11. Podłącz przewody zasilające do listwy zaciskowej, zgodnie z oznaczeniami:

- podłącz przewód fazowy do bloku zacisków oznaczonego „L”
- podłącz przewód neutralny do bloku zacisków oznaczonego „N”
- podłącz przewód uziemienia do bloku zaciskowego oznaczonego

(rys.8) „⊕”



rys. 8



rys. 9

12. Stała odległość między stykami musi wynosić nie mniej niż 3 mm.

13. Podłącz przycisk.

14. Załóż pokrywę suszarki na zamontowaną podstawę suszarki, nasuń pokrywę na podstawę równoległe do ściany. Zaczep pokrywę o górny element mocujący (rys 9).

15. Przymocuj obudowę do podstawy za pomocą 2-óch śrub.

16. Uważaj, aby nie uszkodzić układu fotokomórki .

6. Konserwacja i czyszczenie

Zalecane jest okresowe czyszczenie urządzenia w celu zapewnienia optymalnej pracy i wydajności.

Przed każdą operacją czyszczenia czy konserwacji należy urządzenie odłączyć od zasilania.

Wszelkie prace konserwacyjne i regulacyjne powinny być przeprowadzane przez wykwalifikowanego pracownika.

1. Odłącz zasilanie suszarki.

2. Odkręć dwie śruby mocujące obudowę do podstawy.

3. Zdejmij obudowę, tak jak opisano w rozdziale Montaż. Umieść ją na miękkim podłożu aby jej nie porysować.

4. Usuń kurz i brud znajdujący się wewnątrz suszarki za pomocą odkurzacza, miękkiej szczotki lub miękkiego pędzla malarskiego.

5. Oczyść elementy w kolejności od wlotu powietrza, aby uniknąć dostania się kurzu i brudu do zespołu silnik-turbina.

6. Delikatnie usuń kurz z układów elektronicznych, tak aby nie uszkodzić żadnego z elementów.

7. Obudowę wyczyść wilgotną ściereczką, zwilżoną roztworem delikatnego środka myjącego, lub mydła z wodą. Następnie usuń resztki roztworu myjącego ściereczką zwilżoną w samej wodzie. Wytrzyj obudowę do sucha.

8. Zamontuj ponownie obudowę zgodnie z instrukcją opisaną w rozdziale Montaż.

9. Uruchom suszarkę 2 – 3 razy aby usunąć resztki wymiecionego kurzu.

10. Nigdy nie używaj materiałów ściernych (padów ręcznych, szorstkich gąbek i zmywaków), środków wybielających, środków kwaśnych lub zasadowych, rozpuszczalników, mieszanin z zawartością środków ściernych (mleczek do czyszczenia).

11. Nie używaj środków dezynfekcyjnych.

12. Zaleca się czyszczenie suszarki z zewnątrz raz na tydzień.

13. Mycie suszarki wodą pod ciśnieniem jest zabronione.

14. Należy przestrzegać wszelkich zaleceń dotyczących konserwacji urządzenia zawartych w niniejszej instrukcji w celu zapewnienia prawidłowej i bezpiecznej pracy suszarki.

15. Niespełnienie ww. warunków może być przyczyną utraty gwarancji na urządzenie.

Częstotliwości czynności obsługowych i serwisowych dla suszarki podane są poniżej.

Suszarka typ	Czyszczenie obudowy i czujników	Czyszczenie wnętrza suszarki	Serwis gwarancyjny wymiana szczotek	Wymiana filtrów	Opróżnianie zbiornika na wodę
Przeprowadza	Użytkownik	Serwis	Serwis	Użytkownik	Użytkownik
EIB288, EIM288	raz w tygodniu	co 6 miesięcy	co 6 miesięcy	n. d.	n. d.

W przypadku montażu i pracy suszarki w miejscach takich jak stacje benzynowe, MOP-y i baseny, harmonogram czynność ulega zmianie i pierwszy i następne serwisy powinny odbywać się co 3 miesiące. Odpowiedzialność za zgłoszenie suszarki do serwisu ponosi użytkownik.

Firma Merida może przejąć kontrolę terminów czynności serwisowych po uprzednim zgłoszeniu użytkownika i podaniu adresu mailowego do przesyłania takiej informacji. Brak właściwej konserwacji, zalanie wodą, nagromadzenie kurzu i brudu wewnątrz urządzenia, użycie niewłaściwego środka myjącego, niedotrzymywanie terminów przeglądów (jeśli dotyczy) może być przyczyną utraty gwarancji na urządzenie.

7. Warunki gwarancji, postępowanie reklamacyjne

Warunki Gwarancji:

1. Sprzedawca, na warunkach wskazanych w niniejszym dokumencie, udziela gwarancji na prawidłowe działanie urządzenia przez okres wskazany w pkt. 3
2. Gwarancja obejmuje zobowiązanie Sprzedawcy do dokonania bezpłatnej wymiany, naprawy lub wymiany części wadliwych w przypadku stwierdzenia wad, o których istnieniu zawiadomiono Sprzedawcę w okresie jej obowiązywania.
3. Okres obowiązywania gwarancji wynosi:
 - a.) 12 miesięcy od daty zakupu
 - b.) Okres gwarancji może być wydłużony do 36 miesięcy od daty zakupu, pod warunkiem dokonywania przez Przedstawiciela Sprzedawcy obowiązkowych przeglądów gwarancyjnych urządzenia zgodnie z tabelą nr 2 zawartą w niniejszej instrukcji. Urządzenie do przeglądu, powinno być zgłaszane przez Klienta przed upływem czasu oznaczonego w ww. tabeli, licząc od daty zakupu urządzenia, lub innego, uzgodnionego pisemnie ze Sprzedawcą momentu montażu lub uruchomienia urządzenia, lub ostatniego przeglądu.
 - c.) Gwarancja może być udzielona na inny okres, o ile zostanie on określony w oddzielnym dokumencie, podpisanym przez uprawnionego Przedstawiciela Sprzedawcy, pod warunkiem dokonywania przez Przedstawiciela Sprzedawcy obowiązkowych przeglądów gwarancyjnych urządzenia określonych w w/w dokumencie.
4. Gwarancja obejmuje wyłącznie urządzenia zakupione i użytkowane na terenie Polski.
5. Gwarancja nie obejmuje:
 - a) uszkodzeń mechanicznych, termicznych, chemicznych,
 - b) uszkodzeń spowodowanych niezgodnym z instrukcją obsługi użytkowaniem lub niewłaściwą instalacją,
 - c) uszkodzeń spowodowanych nieprawidłowym transportem urządzenia po jego odbiorze w punkcie sprzedaży
 - d) uszkodzeń spowodowanych przyczynami zewnętrznymi takimi jak: przepięcia w sieci energetycznej, wyładowania atmosferyczne, powodzie, zalania itp.,
 - e) elementów zużywalnych w procesie użytkowania urządzenia (szczotki silnika, wirnik, filtry), chyba że dodatkowe, indywidualnie ustalone warunki gwarancji tę możliwość dopuszczają;
 - f) uszkodzeń będących wynikiem ingerencji, przeróbek lub napraw dokonanych przez nieautoryzowane przez Sprzedawcę firmy lub osoby.
6. Części, które zostaną wymontowane z urządzenia w ramach napraw gwarancyjnych pozostają własnością Sprzedawcy.
7. Naprawy gwarancyjne lub wymiana urządzenia nie powodują przedłużenia okresu gwarancji.
8. Podając w momencie zakupu, lub w każdym innym, adres poczty internetowej, Klient może otrzymywać, na podany adres, informacje o nadchodzącym terminie przeglądu gwarancyjnego.

Postępowanie reklamacyjne

W każdej chwili Użytkownik może sprawdzić, czy dane urządzenie podlega gwarancji na stronie www.suszarki.pl, lub na stronie www.merida.com.pl klikając w link „MOJA SUSZARKA”, a następnie wpisując numer seryjny suszarki w oknie wyszukiwania. Numer seryjny suszarki umieszczony jest na opakowaniu, na zewnątrz suszarki, oraz w jej wnętrzu.

1. W przypadku stwierdzenia wady urządzenia Użytkownik, po przeprowadzeniu czynności opisanych w dziale Rozwiązywanie Problemów, informuje o tym fakcie telefonicznie lub mailowo Punkt Sprzedaży, w którym nabył urządzenie, lub bezpośrednio Sprzedawcę w wiadomości e-mail wysłanej na adres serwis@merida.com.pl, podając umieszczony na urządzeniu numer seryjny.
2. Klienci dokonujący zakupu suszarki marki MERIDA od autoryzowanych przedstawicieli tej marki podlegają tym samym warunkom gwarancji, co Użytkownicy dokonujący zakupu bezpośrednio od Merida sp. z o.o. we Wrocławiu. Przy pierwszym kontakcie z serwisem Merida sp. z o.o. możliwe jest ustalenie daty początkowej obowiązywania gwarancji na podstawie ważnego dokumentu zakupu.
3. Urządzenie dostarczone do Punktu Sprzedaży powinno być starannie wyczyszczone i zapakowane w sposób umożliwiający bezpieczny transport.
4. Sprzedający może obciążyć Nabywcę kosztami nieuzasadnionej reklamacji, takimi jak koszt dojazdu lub czyszczenia urządzenia.
5. Warunkiem przyjęcia reklamacji jest podanie numeru seryjnego produktu, unikalnego dla każdej suszarki i/lub przedłożenie dowodu zakupu.

8. Rozwiązywanie problemów

Rozwiązywanie problemów:

Objawy	Działanie
Suszarka nie działa	brak zasilania suszarki, - sprawdź w instalacji elektrycznej wyłącznik główny i bezpiecznik zasilania - sprawdź poprawność podłączenia przewodów na kostce zasilającej - sprawdź wartości napięcia zasilającego - sprawdź stan szczotek silnika i czy pracuje on prawidłowo - sprawdź ogólny wygląd suszarki czy nie widać żadnych uszkodzeń
Suszarka nie działa prawidłowo: działa bez przerwy	Zgłoś suszarkę do serwisu.
Suszarka nie działa prawidłowo: włącza się i wyłącza samoistnie	Zgłoś suszarkę do serwisu.
Wydaje z siebie dziwne dźwięki	Obudowa może nie być prawidłowo zamocowana - sprawdź mocowanie obudowy i mocowanie tylnej pokrywy do ściany Elementy wewnątrz suszarki mogą nie być właściwie przymocowane - sprawdź czy silnik i pozostałe elementy suszarki są prawidłowo zamocowane - sprawdź czy jakiś zewnętrzny obiekt nie wpadł do zespołu silnika lub do wnętrza suszarki Zły stan szczotek silnika - sprawdź zamontowanie szczotek i ich stan, jeśli trzeba wymień szczotki Silnik mógł ulec uszkodzeniu - sprawdź stan silnika
Zmniejszony przepływ powietrza	- sprawdź wartość napięcia - sprawdź czy wloty powietrza są czyste

Czuć zapach spalenizny	Zły stan szczotek silnika - sprawdź zamontowanie szczotek i ich stan, jeśli trzeba wymień szczotki Silnik mógł ulec uszkodzeniu - sprawdź wizualnie czy silnik (jego komutator) nie zmienił barwy z miedzianej na czarną, dzieje się tak między innymi w przypadku braku wymiany w odpowiednim momencie szczotek silnika, bądź ich przypalenia na przykład przez zalanie wodą - sprawdź czy inne elementy wewnątrz suszarki nie są uszkodzone Na grzałce osadził się kurz - usuń kurz z grzałki
------------------------	---

10. Zawartość opakowania, zasady utylizacji w UE.

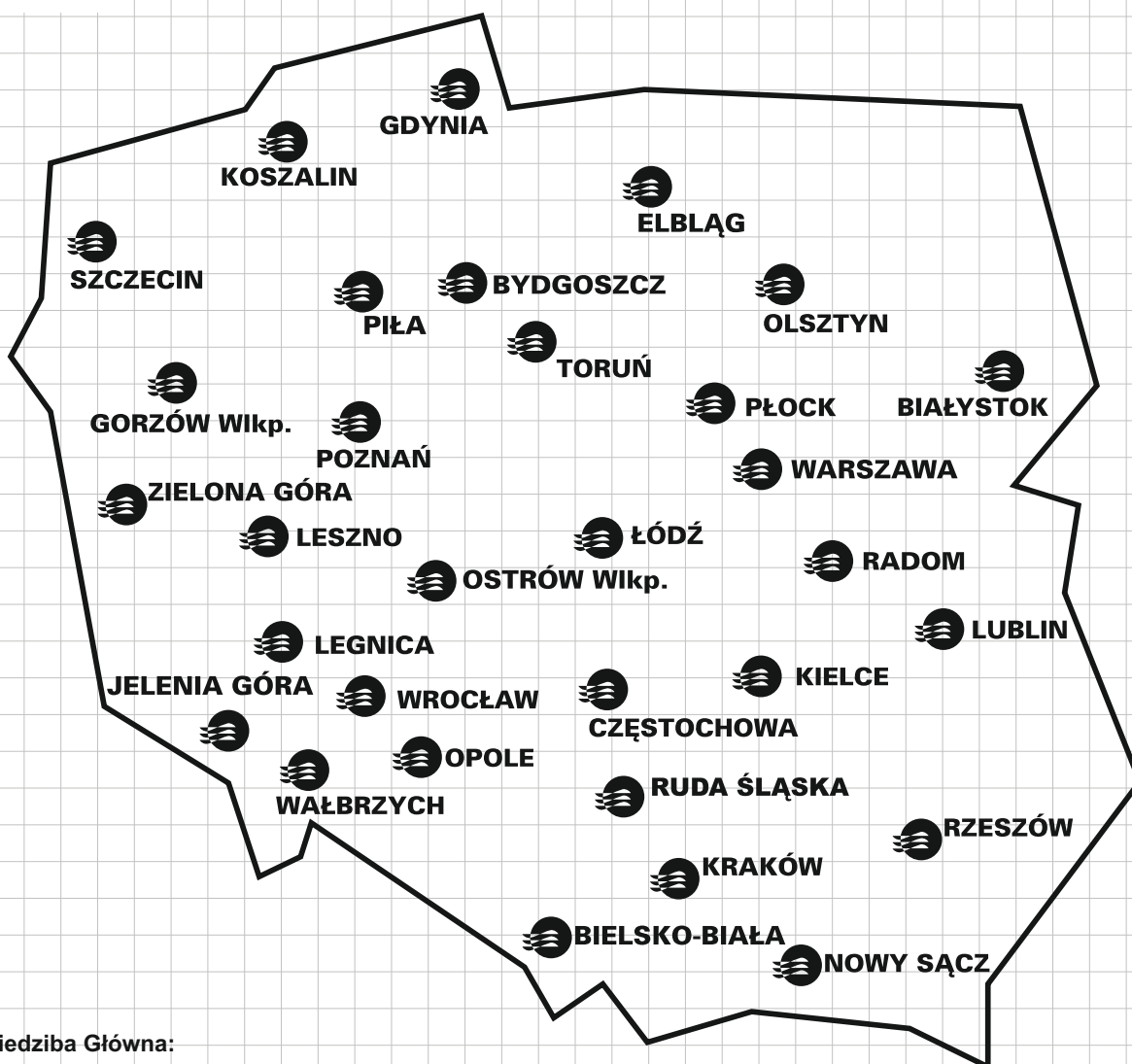
Opakowanie zawiera:

Suszarkę do rąk
Instrukcję obsługi
Szablon instalacyjny
4 komplety: śrub + kołki rozporowe

ZASADY UTYLIZACJI SPRZĘTU ELEKTRYCZNEGO I ELEKTRONICZNEGO, PRZEZ PRYWATNYCH UŻYTKOWNIKÓW W UNII EUROPEJSKIEJ.

Zakupiony produkt został zaprojektowany i wykonany z materiałów i komponentów wysokiej jakości, które mogą być poddane recyklingowi i ponownemu wykorzystaniu. Oznaczenie symbolem, składającym się z przekreślonego kosza na śmieci na kółkach oznacza, że produkt podlega wytycznym Dyrektywy Europejskiej 2002/96/WE w sprawie składowania odpadów sprzętu elektrycznego i elektronicznego. Symbol ten oznacza, że produktu nie wolno wyrzucać razem z innymi odpadami komunalnymi. Właściciele i użytkownicy wszystkich oznaczonych tym symbolem produktów, po zakończeniu okresu ich użytkowania, powinni oddać je do specjalnie wyznaczonego punktu zbiórki zużytego sprzętu elektrycznego i elektronicznego. W celu uzyskania dalszych informacji na temat sposobu utylizacji zużytych urządzeń elektrycznych i sprzętu elektronicznego, prosimy o kontakt z lokalnymi służbami utylizacji odpadów miejskich lub sprzedawcą, u którego produkt został zakupiony. Prawidłowe zbieranie i utylizacja zużytych urządzeń przyczynia się do ochrony środowiska naturalnego i zapobiegania potencjalnym zagrożeniom dla zdrowia publicznego.



**Siedziba Główna:**

53-015 Wrocław, Karkonoska 59
tel. 71 33 97 888
e-mail: sekretariat@merida.com.pl

Oddziały:

15-620 Białystok, Elewatorska 13, tel. 85 653 91 90
43-300 Bielsko-Biała, ul. Konwaliowa 21, tel. 33 496 69 89
85-147 Bydgoszcz, ul. Dąbrowa 52, tel. 52 363 21 82
42-204 Częstochowa, ul. Krakowska 45, tel. 34 361 29 82
82-300 Elbląg, ul. Grunwaldzka 2 bud. E, tel. 55 237 91 61
81-061 Gdynia, ul. Hutnicza 40, tel. 58 660 32 77
66-400 Gorzów Wlkp., ul. Fabryczna 71, tel. 95 728 80 90
58-506 Jelenia Góra, ul. Złotnicza 17A, tel. 75 643 85 07
25-670 Kielce, ul. Kongresowa 16E, tel. 41 362 93 75
75-848 Koszalin, ul. Lubuszan 3, tel. 94 342 30 54
30-740 Kraków, ul. Półnanki 29G, tel. 12 632 41 38
59-220 Legnica, ul. Poznańska 29G, tel. 76 854 32 99
64-100 Leszno, ul. Wolińska 19, tel. 65 520 96 70
20-704 Lublin, ul. Wojciechowska 3, tel. 81 533 16 50
92-333 Łódź, ul. Wydawnicza 1/3, tel. 42 678 54 58

33-300 Nowy Sącz, Al. Piłsudskiego 72, tel. 18 444 13 24
10-416 Olsztyn, ul. Towarowa 17K, tel. 89 535 84 91
45-123 Opole, ul. Budowlanych 46b, tel. 77 454 99 55
63-400 Ostrów Wlkp., ul. Odolanowska 52, tel. 62 735 45 33
64-920 Piła, ul. Ofiar Katynia 4D, tel. 67 213 74 26
09-402 Płock, ul. Graniczna 46, tel. 24 268 71 55
60-479 Poznań, ul. Sucholeska 32, tel. 61 823 34 71
26-600 Radom, ul. B. Limanowskiego 95, tel. 48 384 77 35
41-700 Ruda Śl., Al. Powstań Śląskich 38, tel. 32 432 44 00
35-234 Rzeszów, Al. Żołnierzy I Armii WP 22, tel. 17 852 61 86
70-784 Szczecin, ul. Struga 44, tel. 91 464 48 75
87-100 Toruń, ul. Polna 134/136, bud. 6, tel. 56 622 18 46
58-300 Wałbrzych, ul. P. Wysockiego 27E, tel. 74 842 32 60
02-281 Warszawa, ul. Muncypalna 47, tel. 22 868 31 09
53-015 Wrocław, ul. Karkonoska 59, tel. 71 787 60 22
65-755 Zielona Góra, Zacisze 22, tel. 68 323 85 72